

# R883S

## Tvarovaná systémová izolační deska pro suchý systém podlahového vytápění



### Systémová deska R883S

Tvarovaná systémová izolační deska z expandovaného polystyrénu EPS 200 s příměsí grafitu, která je určena pro suchou výstavbu podlahového vytápění. Na povrchu je deska opatřena hliníkovou fólií. Trubka o průměru 16 mm se instaluje do vyfrézovaných drážek, které umožní pokládku v rozteči 150 mm.

### Popis

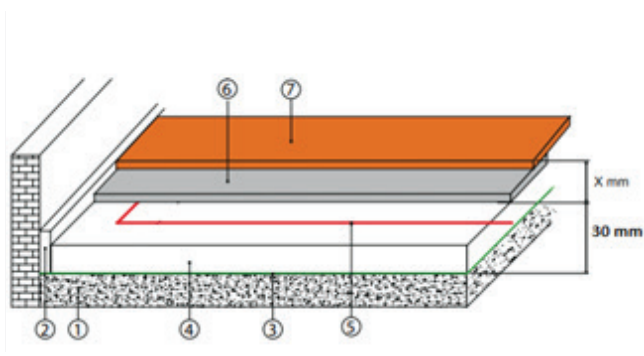
Suchý systém podlahového vytápění se používá v případech, kdy nelze nosnou konstrukci zatížit betonovým, anhydritovým potěrem, nebo při rekonstrukcích, kdy není dostatečná konstrukční výška pro standardní skladbu podlahového vytápění. Celková výška konstrukce tohoto systému je minimálně 32 mm bez nášlapné vrstvy.

### Verze a kódy

Kód	Výška h	Rozteč trubek	Balení
R883SY101CZ	h30	150 mm	5,76 m <sup>2</sup> / 6 ks

#### IZOLAČNÍ DESKA

Kód	R883SY101CZ
Rozměry	600 x 1600 mm
Plocha	0,96 m <sup>2</sup>

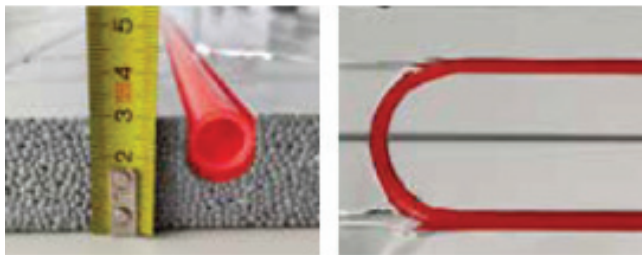


#### IZOLAČNÍ DESKA

Celková výška	30 mm
Průměr trubek	16 mm
Minimální rozteč	150 mm
Materiál - polystyren	EPS 200 s příměsí grafitu
Součinitel tepelné vodivosti $\lambda_D$	0,031 m <sup>2</sup> K / W
Tepelný odpor $R_\lambda$	0,95 m <sup>2</sup> K / W
Pevnost v tlaku při 10% stlačení	200 kPa
Max. zatížení podlahy	75 kPa (7500 kg / m <sup>2</sup> )
Reakce na oheň	euroclasse E
Klasifikace dle ČSN EN 13163	EPS-EN13163-T(1)-L(2)-W(2)-S(2)-P(5)-D-S(N)5-DS(70,-)3-DLT(1)5-B5250-CS(10)200

#### TEPELNĚ VODIVÁ VRSTVA

Materiál	hliníková fólie
----------	-----------------



- 1 Základní konstrukce podlahy
- 2 Okrajový dilatační pás K369
- 3 Parotěsná fólie z polyetylénu R984
- 4 Systémová deska R883S
- 5 Trubka PEX nebo PEX / AL / PEX nebo PB
- 6 Nosná roznášecí vrstva - 2 x K805P nebo Fermacell / Cetriss
- 7 Nášlapná vrstva (konečná podlahová krytina)

