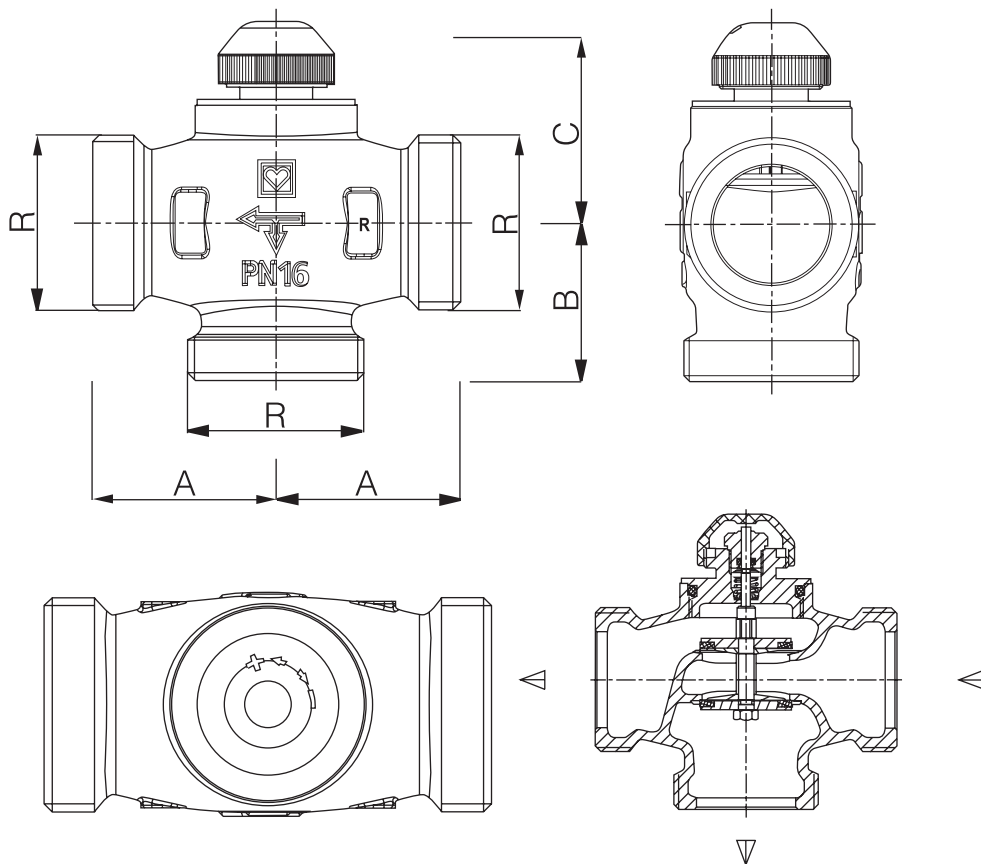


Calis TS RD Třicestný ventil 100% pro vytápění a chlazení

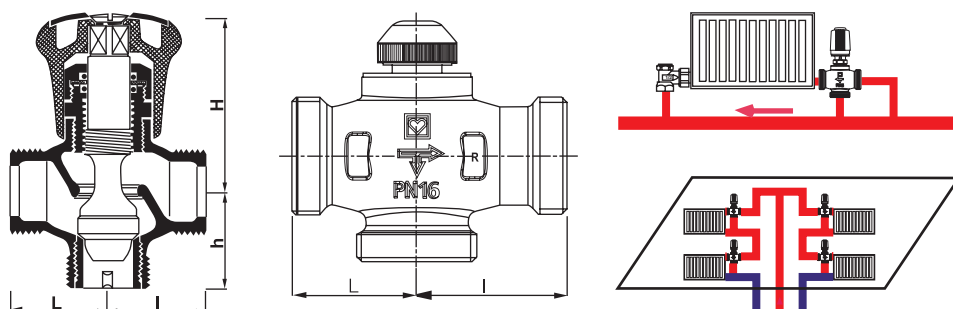
Technický list pro
7761 RD
Vydání AUT 0506
Vydání CZ 0109



**Ventilová vložka
(horní díl)**

Objednací číslo	Dimenze	R	A	B	C	kvs	dp (bar) max.
1 7761 38	1/2	3/4	30	30	22	3,00	2,00
1 7761 39	3/4	1	37,5	34	22	3,00	2,00
1 7761 40	1	5/4	45	43	40,5	6,27	0,73
1 7761 41	5/4	6/4	50	43	40,5	6,27	0,73

Rozměry v mm



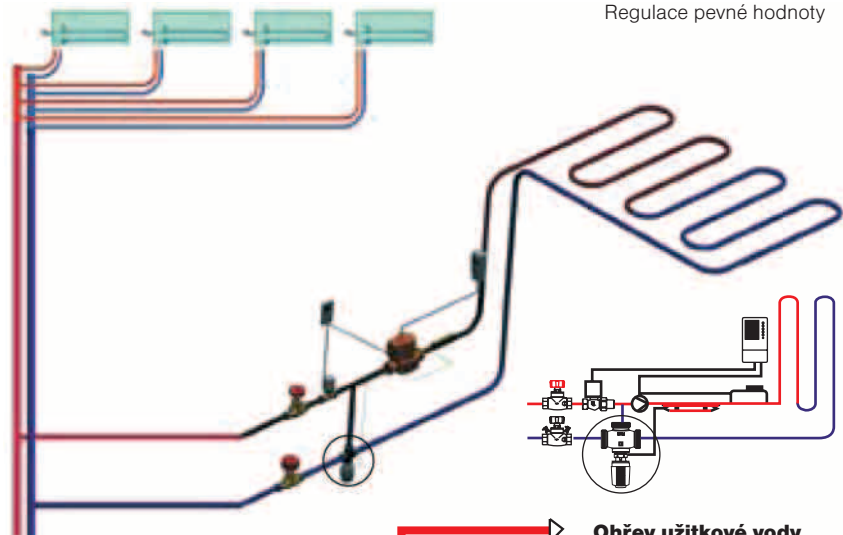
**Zvláštní provedení na
vyžádání**

**Náhradní model pro
dřívější provedení
Calis 6161 do r. 1971**

Objednací číslo	Provedení	R přípojení	L	I	H otevřen	H zavřen	HB	HM otevřen	HM zavřen	h
6161 6161 B 6161 M	Třicestné ventily bez přípoju	1/2	30	30	60	54	60	60	54	30
		3/4	38	38	65	59	65	65	59	34
		1	45	52	86	80	82	86	80	43
		5/4	50	50	83	77	79	83	77	42

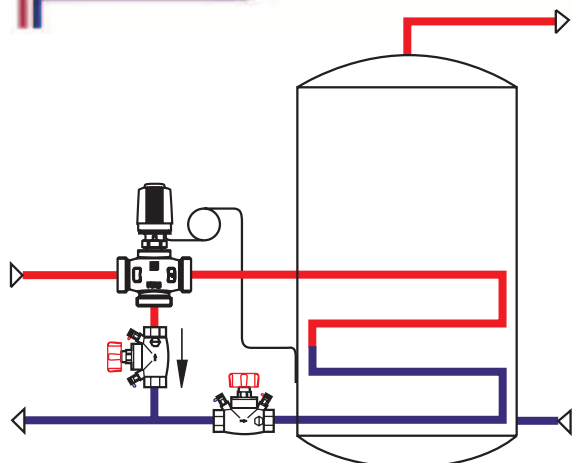
Výrobce si vyhrazuje právo na změny dané technickým vývojem.

Regulace pevné hodnoty

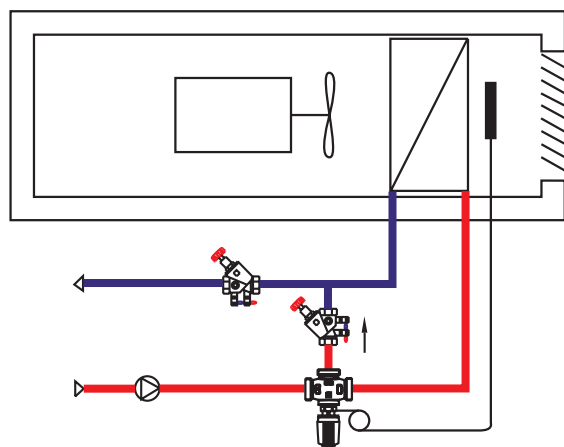


Ohřev užitkové vody

Čidlo lze rovněž instalovat do jímky z měděné trubky, č. výrobku 1 **6313 01**.



Ohřivač vzduchu



Oblast použití



Těleso ventilu z mosazi, vřeteno z nerezové oceli, těsnění EPDM, modely DN 15 a DN 20 jsou v poniklovaném provedení, Modely DN 25 a DN 32 z mosazi, všechny s modrou šroubovací krytkou, dodávají se bez přípojů. Připojovací závit termostatické hlavice M 28 x 1,5 Herz.

Provedení

7761 TS	DN 15, 20	HERZ-Třicestý ventil pro jednotrubkovou soustavu a termostatický provoz
7761 TS 3D	DN 15, 20	HERZ-Třicestý ventil pro jednotrubkovou soustavu a termostatický provoz
774X TS E 3D	DN 20	HERZ-Třicestý ventil pro jednotrubkové vytápění se zvýšenými průtoky a termostatickým provozem
7762	DN 10, 15, 20	HERZ-Třicestý směšovací a rozdělovací ventil pro termopohony
7763	DN 10, 15, 20	HERZ-Třicestý směšovací a rozdělovací ventil se 4 přípoji, pro termopohony
7764	DN 10, 15, 20	HERZ-Třicestý směšovací a rozdělovací ventil se 4 přípoji, pro termopohony
4037	DN 15-50	HERZ-Třicestý směšovací a rozdělovací ventil pro servopohon
7766	DN 25, 32	HERZ-Teplomix, termostatický třicestý regulační ventil pro zvýšení teploty zpátečky
8100	DN 10-25	HERZ-Floor Fix, regulační souprava podlahového vytápění

Další provedení

Pro tato provedení jsou k dispozici samostatné technické listy.

Max. provozní teplota		120 °C
(Detaily jsou uvedeny pro požadovaný pohon ventilu v příslušném technickém listě)		
Min. provozní teplota		+2 °C
Max. provozní tlak	DN 15, 20	10 bar
Max. provozní tlak	DN 25, 32	16 bar
Max. tlaková ztráta u termostatického provozu		0,2 baru

Teplota topné vody odpovídající ÖNORM H 5195, případně VDI-směrnici 2035.

V konopí obsažený amoniak poškozuje mosazné těleso ventilu. Maziva obsahující minerální olej vedou k nabobtnání EPDM těsnění a tímto k jeho poškození. Lze použít prostředky na ochranu oproti mrazu a korozi na bázi etylenglykolu s objemovým podílem 15–45 %. Bližší informace jsou uvedeny v technických listech výrobce.

Při použití HERZ-svěrného šroubení pro měděné a ocelové trubky je nutno dodržet přípustné hodnoty teploty a tlaku podle EN 1254-2:1998, tabulky 5. Pro svěrná šroubení plastových trubek platí max. provozní teplota 80 °C a max. provozní tlak 4 bary, pokud jsou výrobcem trubek povoleny.

Provozní údaje

Dimenze ventilu	Dimenze převlečné matice (ploché těsnění)	Dimenze nátrubku - závitový	Dimenze nátrubku - pájecí	Dimenze nátrubku - varný	Lisované fitinky
7761					
DN 15	3/4	1/2 1 6220 21	12 1 6236 01	21 1 6240 01	14 × 2,0 P 7014 41
DN 15	3/4	1/2 × 38 mm 1 6220 11	15 1 6236 11		16 × 2,0 P 7016 41
DN 15	3/4	1/2 × 44 mm 1 6220 22	18 1 6236 21		18 × 2,0 P 7018 41
DN 15	3/4				20 × 2,0 P 7020 41
DN 15	3/4				20 × 2,5 P 7021 41
DN 20	1	3/4 1 6220 12	15 1 6236 02	26,5 1 6240 02	16 × 2,0 P 7016 42
DN 20	1	Redukce 1/2 1 6220 02	18 1 6236 12	Redukce 21 1 6241 02	18 × 2,0 P 7018 42
DN 20	1		22 1 6236 22		20 × 2,0 P 7020 42
DN 20	1				20 × 2,5 P 7021 42
DN 20	1				25 × 2,5 P 7025 42
DN 20	1				25 × 3,5 P 7024 42
DN 20	1				26 × 3,0 P 7026 42
DN 25	5/4	1 1 6220 63	28 1 6236 63	33,7 1 6240 63	25 × 2,5 P 7025 43
DN 25	5/4				25 × 3,5 P 7024 43
DN 25	5/4				26 × 3,0 P 7026 43
DN 25	5/4				32 × 3,0 P 7032 43
DN 25	5/4				40 × 3,5 P 7040 43
DN 32	6/4	5/4 1 6220 64	35 1 6236 64	47,5 1 6240 64	32 × 3,0 P 7032 44
DN 32	6/4				40 × 3,5 P 7040 44
DN 32	6/4				50 × 4,0 P 7050 44

V rozsahu dodávky Herz přípojovacích šroubení, s plochým těsněním, jsou vždy obsaženy matice, připojení a těsnění.

Připojení potrubí

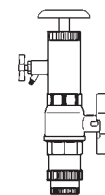
Herz Calis TS RD (100% rozdělení průtoku) je vhodný pro použití jako termostatický přepínací ventil pro udržení konstantní teploty místnosti nebo média v uzavřených okruzích studené a teplé vody s přibližně konstantními objemovými průtoky. V otevřeném stavu termostatického ventilu je průchozí větev ventilu otevřená, bude-li ventil termostatickou hlavici nebo termopohonem uzavřen, otevře se větev rozdělovací a zavře větev průchozí.

Funkce

Ventilovou vložku (horní díl) CALIS-TS (DN 15 a DN 20) lze vyměnit pod tlakem pomocí vyměňovacího přípravku HERZ-Changefix 7780. Tímto mohou být jednoduše odstraněny závady na těsnění sedla, způsobené například usazováním nečistot a zbytků po pájení a svařování.

Při použití vyměňovacího přípravku HERZ-Changefix je nutno dodržet přiložený návod k obsluze.

Výměna ventilové vložky (horního dílu)



Pro regulování ventilových vložek (horních dílů) mohou být použity všechny termostatické hlavice HERZ s příložným čidlem do jímky a rovněž komponenty elektronických regulačních systémů HERZ-RTC (prostorový programovatelný termostat, DDC-termopohon) a HERZ-RTR (pokojevý termostat, termopohon).

Pro zabránění uváznutí (zachycení) je vřeteno chráněno druhým O-kroužkem proti usazeninám.

Jako těsnění vřetena slouží jeden, případně dva O-kroužky (u DN 25 a DN 32), které jsou uloženy v mosazném závitovém pouzdře, vyměnitelném během provozu. O-kroužky zaručují minimální náročnost na údržbu a poskytují trvale lehký chod ventilu.

Výměna O-kroužku

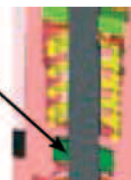
1. Demontáž HERZ-termostatické hlavice, případně ručního ovládání.
2. Nyní se závitové pouzdro včetně O-kroužku vyšroubuje a vymění se za nové. Během výměny je nutné přidržit klíčem ventilovou vložku (horním díl). Demontáží se ventil zcela otevře a tímto zpětně utěsní – může však dojít k úniku několika kapek vody.
3. Montáž se provede obráceným postupem. Při instalování HERZ-TS-ručního ovládání se otočením vyzkouší, zda ventil zavírá.

1 **6890 00** Sada závitových pouzder s O-kroužkem

Těsnění sedla

Kónus ventilu je opatřen měkkým těsněním, které je dimenzováno podle požadavků termostatického provozu.

Termostatický provoz



Těsnění vřetena

Šroubovací krytka slouží k ovládání během fáze instalování (vyplachování vedení). Sejmutím šroubové krytky a našroubováním termostatické hlavice HERZ se vytvoří termostatický ventil bez nutnosti vypouštění soustavy.

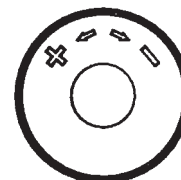
Nastavení jmenovitého zdvihu prostřednictvím šroubovací krytky:

Na obvodu šroubovací krytky, v oblasti vroubkování jsou umístěny dvě značky pro nastavení (pomocné značky krajních mezí), souosé se značkami „+“ a „-“.

1. Uzavřít ventil šroubovací krytkou otáčením ve směru pohybu hodinových ruček
2. Označit tu polohu, která odpovídá nastavenému označení „+“.
3. Otočit šroubovací krytku proti směru pohybu hodinových ruček tak, dokud se značka pro nastavení „-“

HERZ-Termostatický ventil

Jmenovitý zdvih



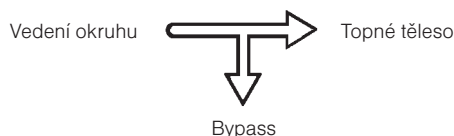
Pokud nemá být ventil vybaven termostatickou hlavicí HERZ, můžeme šroubovací krytku nahradit ručním ovládáním HERZ 1 **9201 80**.

Při montáži je nutno dodržet přibalený návod k montáži.

HERZ-TS Ruční ovládání



Ventil se instaluje do přívodu ve směru průtoku (ve směru šipky provedené na tělese).



Instalování

- | | |
|------------------|--|
| 1 7420 06 | Herz Termostatická hlavice s příložným čidlem pro podlahové topení, 20–50 °C |
| 1 7420 16 | Herz Termostatická hlavice s příložným čidlem pro podlahové topení, 20–50 °C |
| 1 7421 00 | Herz Termostatická hlavice s příložným čidlem pro ohřev teplé vody, 40–70 °C |
| 1 9421 26 | Herz Termostatická hlavice s příložným čidlem pro podlahové topení, 30–60 °C |
| 1 6313 01 | Jímka z měděné trubky pro příložné čidlo |
| 1 1001 02 | CALIS-T-kus, průtočný DN 20 |

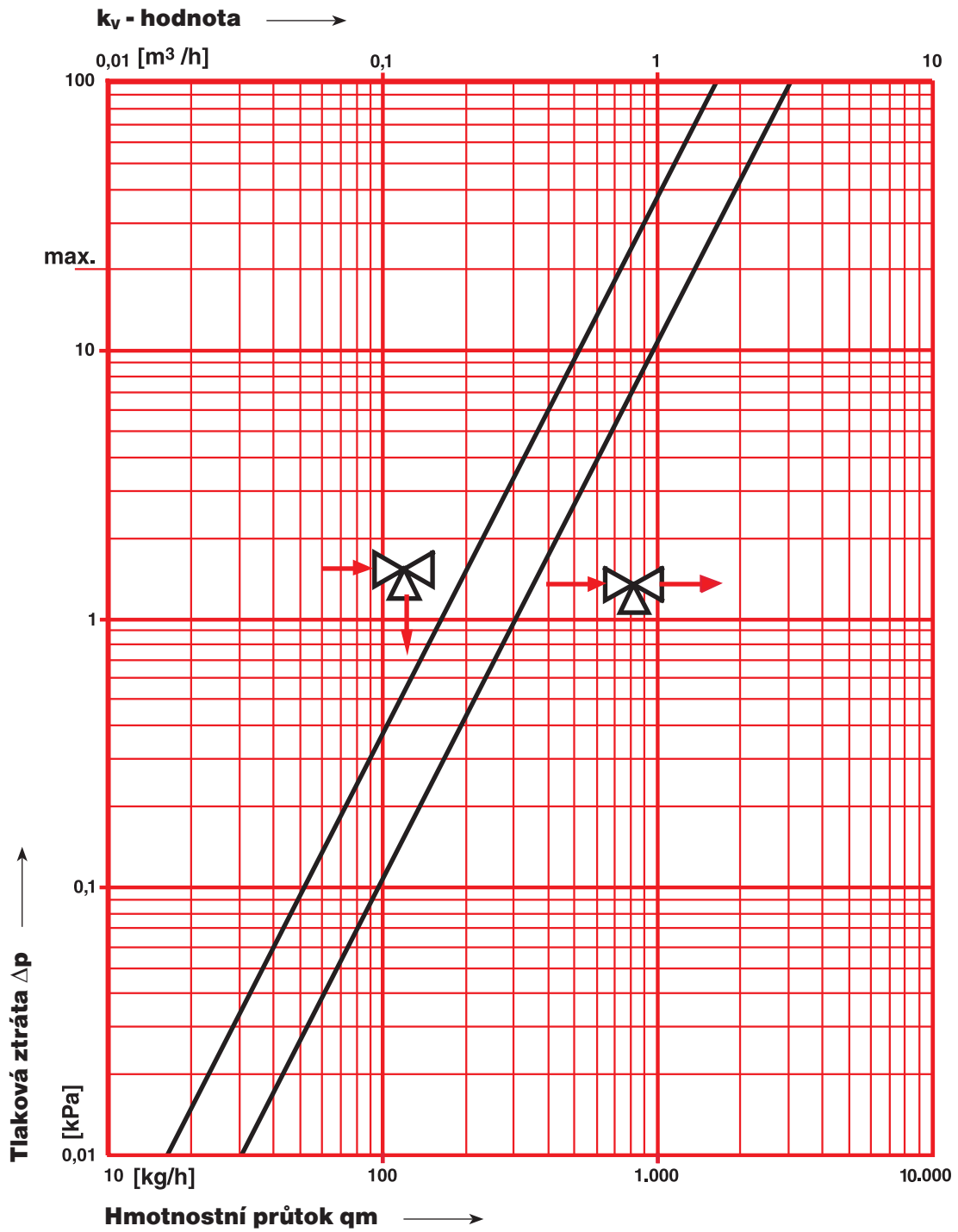
Příslušenství

- 1 **7761 38–180** Ventilová vložka pro CALIS-TS-RD DN15 a DN 20
Pro ventily 1 **7761 40** a 41 se ventilové vložky nedodávají

Náhradní díl

Dimenzování ventilu $[\Delta p]$ se provede způsobem odpovídajícím „VDMA-věstníku pro plánování a hydraulické vyvážení topných soustav s termostatickými ventily topných těles“.

Charakteristiky průtoku 1 7761 38/39

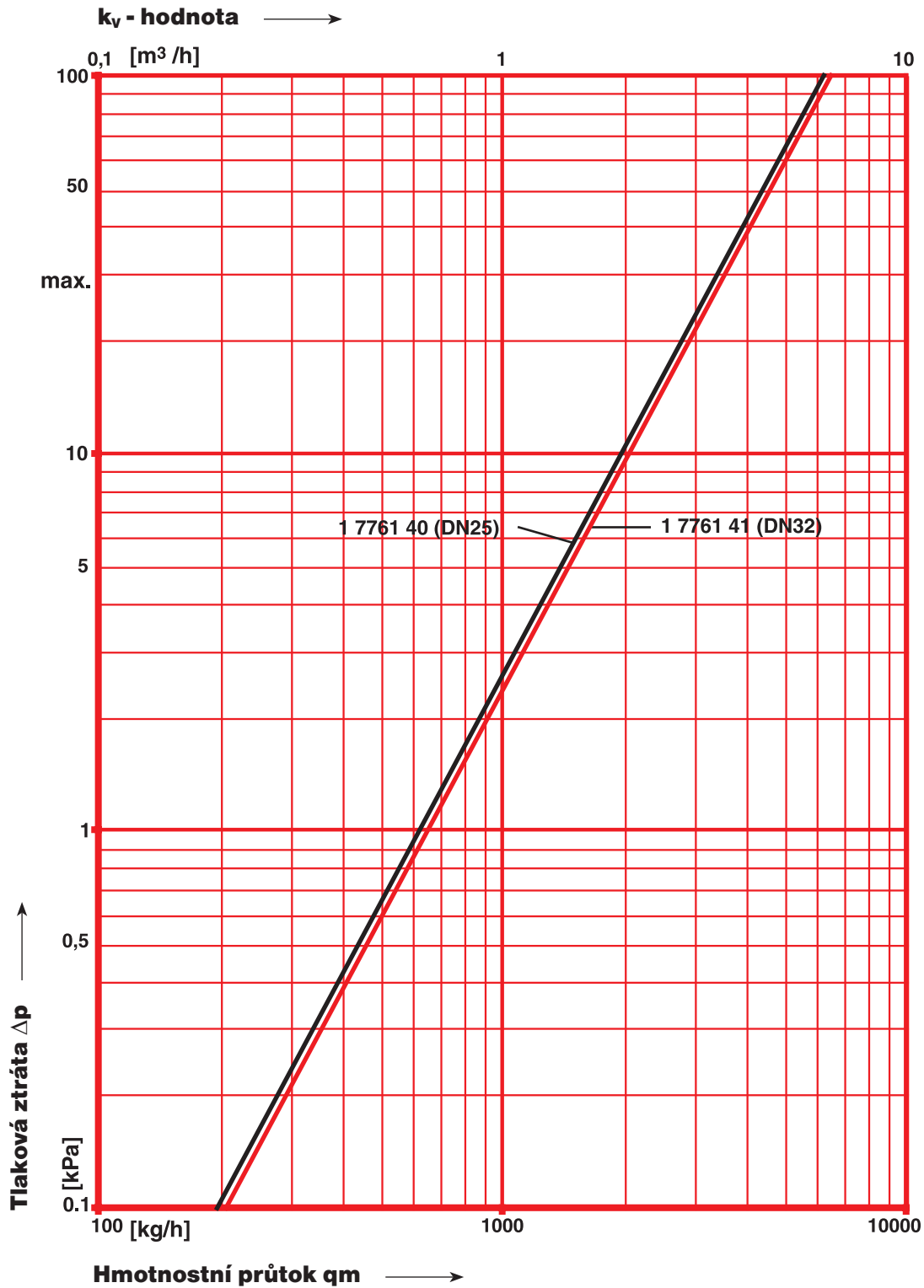


Změny vyhrazeny

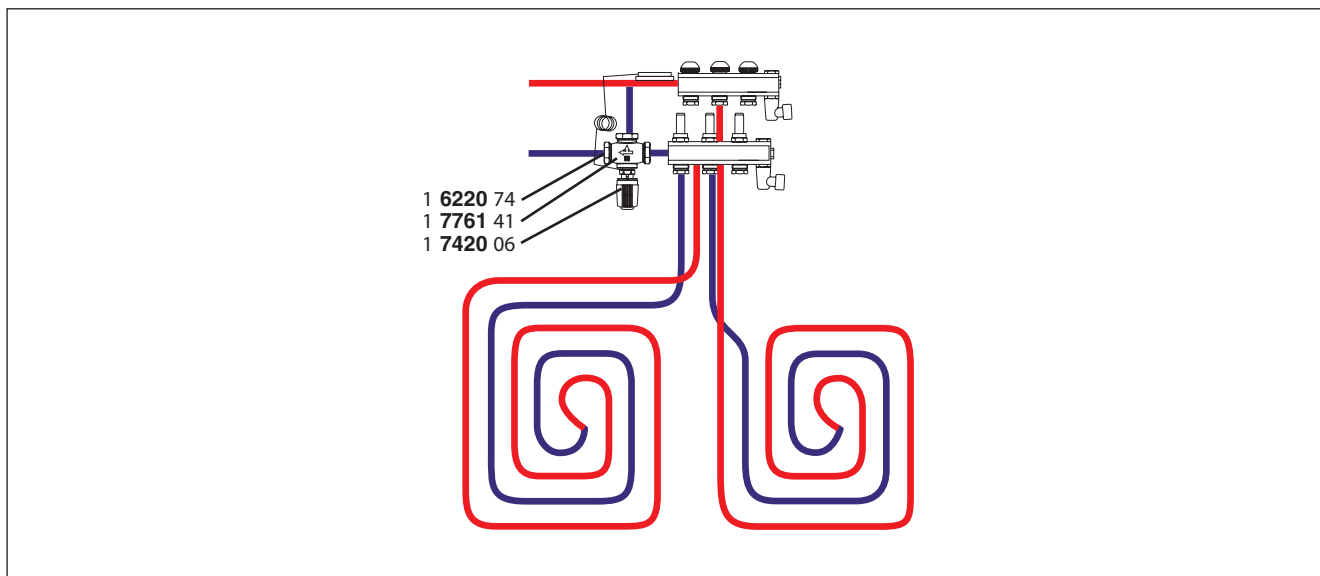
Dimenzování ventilu $[\Delta p]$ se provede způsobem odpovídajícím „VDMA-věštníku pro plánování a hydraulické vyvážení topných soustav s termostatickými ventily topných těles“.

Charakteristiky průtoku 1 7761 40/41

(nezávisí na průchodném nebo odbočovacím směru)



Dimenzování ventilu:



1) Stanovení délky potrubí:

$$L = \frac{A}{a}$$

L Délka potrubí topného okruhu [m]
A Vytápěná plocha topným okruhem [m²]
a Osová rozteč trubek [m]

Tento výpočet se provede pro každý topný okruh.

Příklad:	Příklad:
Plocha A =	16 [m ²]
Osová rozteč trubek a =	15 [cm]
Délka okruhu L =	107 [m]

2) Stanovení průtoku v okruhu:

$$q = 3600 \frac{P}{t \cdot c}$$

q Hmotnostní průtok [kg/h]
P Výkon topného okruhu [kW]
t Teplotní rozdíl přívod/zpátečka [K]
c Měrná tepelná kapacita vody 4,19 [KJ/kg K]

Výkon okruhu P =	2 [kW]
Teplotní rozdíl t =	10 [K]
Hmotnostní průtok q =	172 [kg/h]

3) Stanovení tlakové ztráty potrubí:

V diagramu pro tlakové ztráty potrubí se určí z hmotnostního průtoku (q) a průřezu potrubí → R - tlaková ztráta na metr potrubí [Pa/m]

dp = R · L + dp (ventilu na přívodu) + dp (ventilu na zpátečce)

Tlaková ztráta na metr potrubí (R) se násobí nejdelším okruhem (L), a přičte se tlaková ztráta ventilu na přívodu a na zpátečce.

R, z tabulky (18 × 2 mm)	120 [Pa/m]
Tlaková ztráta ventilu na přívodu (z tab.)	2,5 [kPa]
Tlaková ztráta ventilu na zpátečce (z tab.)	2,5 [kPa]
Celková tlaková ztráta	17,8 [kPa]

4) Součet všech hmotnostních průtoků: (Q)

např. Okruhy 1-5	927 [kg/h]
Okruh 6	172 [kg/h]
Celkový hmotnostní průtok	1099 [kg/h]

5) Dimenzování ventilu (kvs-hodnota)

$$kvs = \frac{Q}{100\sqrt{dp}}$$

Q Hmotnostní průtok [kg/h]
dp Tlaková ztráta [kPa]
kvs Jmenovitá hodnota ventilu [m³/h]

Hmotnostní průtok ventilem, Q =	1099 [kg/h]
Tlaková ztráta, dp =	17,8 [kPa]
Jmenovitá hodnota ventilu, kvs =	2,60 [m³/h]

zvoleny 1 **7761 38** nebo 39, kvs = **3,0 [m³/h]**

Všechny údaje, které jsou uvedeny v tomto dokumentu, odpovídají informacím dostupným v okamžiku tisku a slouží pouze pro informaci. Změny ve smyslu technického vývoje jsou vyhrazeny. Obrázky se rozumí jako symbolická vyobrazení a proto se mohou opticky lišit od skutečných výrobků. Případné barevné odchylky jsou podmíněny tiskem. Změny technických specifikací a funkce jsou vyhrazeny. V případě otázek kontaktujte naše nejbližší zastoupení HERZ.