



8:00 - 16:00  
Pon. - Pia.  
žiadosti o servis sú prijímané:  
serwis@techsterowniki.pl

Tel. +421 918 943 556

ul. Skońnica 120  
32-652 Bulowice,  
SERWIS

NÁVOD NA OBSLUHU  
CS-C-2N

TECH  
CONTROLLERS



Spółka z ograniczoną odpowiedzialnością SP. K.  
Biała Droga 31  
34-122 Wieprz  
**TECH STEROWNIKI**

## ZÁRUČNÝ LIST

Spoločnosť TECH zabezpečuje Kupujúcemu správne fungovanie zariadenia po dobu 24 mesiacov od dátumu jeho predaja. Predávajúci sa zaväzuje bezplatne opraviť zariadenie, pokiaľ chyby vznikli zo zavinenia výrobcu. Zariadenie je potrebné dodať výrobcovi zariadenia. V prípade reklamácie zásady konania stanovuje zákon o zvláštnych podmienkach predaja aj o zmene Občianskeho zákonníka (Zb. z. zo dňa 5. septembra 2002).

**POZOR !!! POVOLENÁ RELATÍVNA VHLKOSŤ PRE PROSTREDIE RIADIACEJ JEDNOTKY JE 5+85% REL.H. BEZ EFEKTU KONDENZÁCIE VODNEJ PÁRY.**

Záručné opravy sa netýkajú činností spojených s nastavovaním a reguláciou parametrov riadiacej jednotky, ktoré sú popísané v Návode na obsluhu a okrem iného súčastok, ktoré sa opotrebojú pri normálnej prevádzke ako napr. ističe. Záruka sa netýka poškodení, ktoré vznikli pri nesprávnej prevádzke, alebo zo zavinenia užívateľa, z dôvodu mechanických poškodení alebo poškodení, ktoré vznikli v dôsledku požiaru, záplav, atmosférických výbojov, prepätia alebo skratu. Zášas neautorizovaného servisu, samovoľné opravy, prerábanie a konštrukčné zmeny budú mať za následok zrušenie Záruky. Riadiace jednotky spoločnosti tech majú bezpečnostné plombky. Odstránenie týchto plomb má za následok zrušenie záruky.

Náklady za neopodstatnené privolanie servisnej obsluhy k poruche znáša iba kupujúci. Za neopodstatnené privolanie servisej obsluhy sa chápe privolanie za účelom odstránenia poškodenia, ktoré nevyplýva zo zavinenia Predávajúceho a okrem iného privolanie uznané servisnou obsluhou za neopodstatnené po preskúmaní zariadenia (napr. poškodenie vybavenia zo zavinenia zákazníka alebo vybavenia, ktorého sa záruka netýka), alebo ak porucha zariadenia nastala z dôvodu, ktorý sa netýka zariadenia.

Za účelom realizácie oprávnení vyplývajúcich z tejto záruky, je užívateľ povinný na vlastné náklady a riziko dodať zariadenie Predávajúcemu vrátane správne vyplneného záručného listu (ktorý bude obsahovať najmä dátum predaja, podpis predajcu a popis poruchy) a dokladu o zaplatení (pokladničný blok, faktúra DPH, a pod..) Záručný list je základom pre bezplatnú opravu. Čas realizácie reklamačnej opravy je 14 dní.

V prípade, ak Záručný list stratíte resp. sa zničí, to výrobca Vám duplikat nevydá.

.....  
pečiatka predajcu

.....  
dátum predaja

## Bezpečnosť

Skôr ako začnete používať zariadenie je potrebné si dôkladne preštudovať tento návod na obsluhu. Nedodržanie pokynov v tomto návode môže mať za následok poškodenie alebo zničenie zariadenia. Tento návod je potrebné si starostlivo uschovať.

Abyste zabránili zbytočným chybám a nešťastkom je potrebné sa uistiť, že všetky osoby, ktoré využívajú zariadenie sa podrobne oboznámili s jeho používaním a bezpečnostnými opatreniami. Návod na obsluhu starostlivo uschovajte a uistite sa, že zostane so zariadením v prípade jeho premiestnenia alebo predaja tak, aby všetci užívatelia po celú dobu jeho používania mali dostatočné informácie o jeho používaní a bezpečnosti.

Pre zaistenie bezpečnosti života a majetku je potrebné dodržať bezpečnostné opatrenia v súlade s návodom na obsluhu zariadenia, pretože výrobca nenesie žiadnu zodpovednosť za škody spôsobené z nedbanlivosti.



### VAROVANIE

- V prípade, že si nie ste istí bezpečnosťou alebo správnym fungovaním zariadenia, kontaktujte kvalifikovaného inštalátora.
- Nenechávajte voľne balené predmety bez dozoru - môžu byť pre deti nebezpečnou hračkou. Existuje riziko zadusenia.
- Senzor je určený na použitie iba v suchých vnútorných priestoroch.
  - Senzor je napájaný batériou ER14250.
- Na produkt nikdy nelejte tekutinu akéhokoľvek druhu.

Dbaosť o životné prostredie je našou hlavnou prioritou. Sme si vedomí, že produkujeme elektronické zariadenia a to nás zaväzuje k bezpečnej ekologickej likvidácii opotrebovaných elektronických súčastok i zariadení. Z toho dôvodu bolo spoločnosti pridelené registračné číslo Hlavným inšpektorom ochrany životného prostredia. Symbol preškrtnutej nádoby na odpad na výrobku znamená, že výrobok nemôže byť likvidovaný s bežným komunálnym odpadom. Triedením odpadu určeného na recykláciu pomáhame chrániť životné prostredie. Užívateľ je povinný opotrebované zariadenie odovzdať do určeného zberného miesta pre recykláciu odpadu z elektrických a elektronických zariadení.



## I. Popis

Snímač CS-C-2N je určený na inštaláciu na okná jednotlivých vykurovacích zón. Po otvorení okna snímač odošle hlavnej riadiacej jednotke informácie o otvorení okna. Hlavná riadiaca jednotka na základe týchto informácií (po stanovenom čase oneskorenia) vypne kúrenie v danej zóne.

## II. Technické údaje

Napájanie.....batéria ER14250  
Prevádzková teplota.....5-50°C  
Prevádzková frekvencia.....868 MHz  
Vlhkosť prostredia.....5-85%

## III. Inštalácia

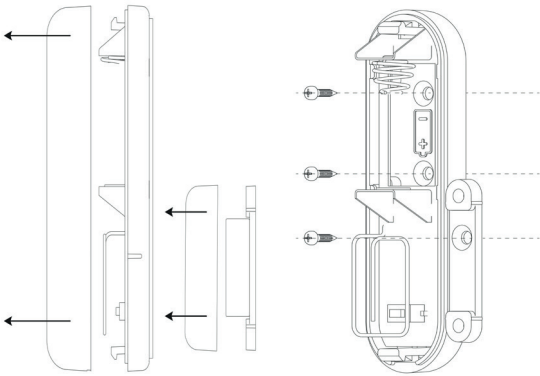
Pre inštaláciu snímača CS-C-2N je potrebné z hornej časti rámu okna (nie zo strany pántu) prilepiť obojstrannú pásku a do nej zadnú časť snímača. Potom založte hornú časť snímača. Spôsob inštalácie je uvedený na obrázku nižšie.



### UPOZORNENIE

Magnet musí byť prilepený k okennému krídlu!

Maximálna vzdialenosť medzi snímačom a magnetom je 15 mm.



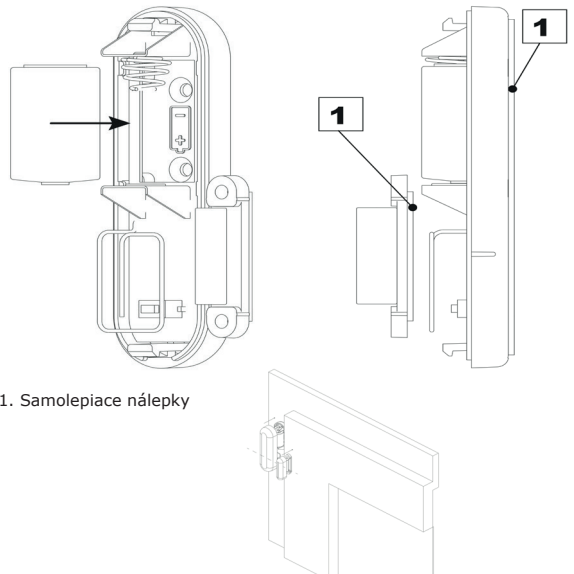
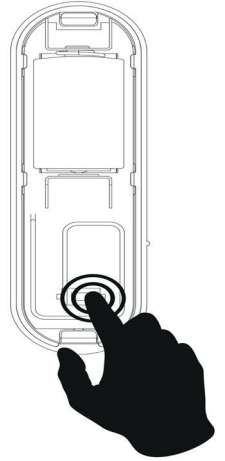
## IV. Registrácia snímača

Po aktivácii možnosti „Registrácia“ v hlavnej riadiacej jednotke, krátko stlačte komunikačné tlačidlo na vybranom snímači CS-C-2N.

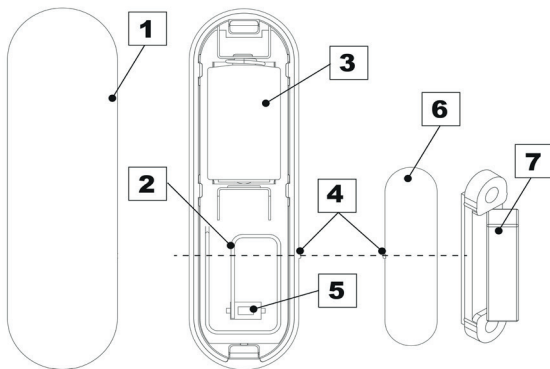
Po správne vykonanom registračnom procese sa na displeji hlavnej riadiacej jednotky zobrazí príslušná správa a dióda na snímači KO potvrdí registráciu dvojitým bliknutím.

Ak kontrolná dióda trvalo svieti, znamená to, že nie je komunikácia s hlavnou riadiacou jednotkou.

Asi po 10 minútach prevádzky zariadenia sa dióda vypne. Pre návrat do inštaláčného režimu, podržte stlačené tlačidlo párovania (registrácie) do tretieho bliknutia diódy. Inštaláčny režim bol aktivovaný.



1. Samolepiace nálepky



1. Kryt
2. Anténa
3. Batéria
4. Montážna os, poloha snímača vzhľadom na magnet
5. Registračné tlačidlo
6. Kryt
7. Magnet

## Prehlásenie o zhode EÚ

Spoločnosť TECH so sídlom Wieprz (34-122), ulica Biela Droga 31, vyhlasuje s plnou zodpovednosťou, že nami vyrábaný produkt **CS-C-2N** spĺňa požiadavky smernice Európskeho parlamentu a Rady 2014/53/EÚ z 16. apríla 2014 o zosúladiení právnych predpisov členských štátov týkajúcich sa sprístupnenia rádiových zariadení na trhu, Smernice 2009/125 / ES o požiadavkách týkajúcich sa ekoprojektu na výroby spojené so spotrebou energie a Nariadením Ministra hospodárstva z 8.mája 2013 „O základných požiadavkách na obmedzenie používania niektorých nebezpečných látok v elektrických a elektronických zariadeniach“, vykonávacej smernice ROHS 2011/65/ES.

Pri posudzovaní zhody boli používané štandardy:

PN-EN IEC 60730-2-9 :2019-06 art. 3.1a bezpečnosť používania,  
ETSI EN 301 489-1 V2.1.1 (2017-02) čl.3.1b elektromagnetická kompatibilita  
ETSI EN 301 489-3 V2.1.1 (2017-03) čl.3.1 b elektromagnetická kompatibilita,  
ETSI EN 300 220-2 V3.1.1 (2017-02) čl.3.2 Efektívne využívanie rádiového frekvenčného spektra,  
ETSI EN 300 220-1 V3.1.1 (2017-02) čl.3.2 Efektívne využívanie rádiového frekvenčného spektra.

Wieprz, 31.03.2020

PAWEŁ JURA  
  
JANUSZ MASTER  
WŁAŚCICIELE TECH SPÓŁKA Z OGRANICZONĄ ODPOWIEDZIALNOŚCIĄ SP. K.