



TECH
CONTROLLERS

NÁVOD K OBSLUZE

CS-MWN-1-230V

CZ



WWW.TECH-CONTROLLERS.CZ

Obsah

I.	Bezpečnost	3
II.	Popis zařízení	4
III.	Montáž	4
IV.	Registrace	6
V.	Alarmy	6
VI.	Technické údaje	6

JG.19.11.07

I. BEZPEČNOST

Před uvedením zařízení do provozu je nutné se seznámit s níže uvedenými pokyny. Nerespektování pokynů v návodu může být příčinou zranění a poškození přístroje. Tento návod k obsluze proto pečlivě uschovejte.

Abychom předešli zbytečným chybám a poruchám, je třeba se ujistit, že všechny osoby, které využívají toto zařízení, se podrobně seznámili s jeho činností a bezpečnostními opatřeními. Prosím, uchovejte tento návod jako součást zařízení a ujistěte se, že v případě jeho přemístění nebo prodeje bude mít uživatel přístup k informacím o správném provozu a bezpečnosti. V zájmu ochrany života a majetku je nutné dodržovat bezpečnostní opatření uvedené v tomto návodu k obsluze. Výrobce nenes zodpovědnost za škody, které mohou vzniknout jejich zanedbáním.



VAROVÁNÍ

- Elektrické zařízení pod napětím. Před zahájením jakýchkoliv činností spojených s napájením (připojování vodičů, instalace zařízení apod.) je třeba se ujistit, že regulátor je odpojen od elektrické sítě.
- Montáž a zapojení regulátoru může vykonat pouze osoba s odpovídajícím oprávněním pro elektrická zařízení.
- Obsluha regulátoru není určena dětem.



POZOR

- Atmosférické výboje mohou regulátor poškodit, proto je třeba při bouři odpojit regulátor od sítě.
- Regulátor nesmí být používán pro účely, na které není určen.

Příprava k tisku tohoto návodu byla ukončena dne 31.01.2020. Po tomto datu mohly nastat určité změny ve zde popisovaných produktech. Výrobce si vyhrazuje právo provádět konstrukční změny v produktech. Na obrázcích se mohou objevit přídatná zařízení. Technologie tisku má vliv na barevné podání obrázků.



Ochrana životního prostředí je pro nás prvořadá. Uvědomujeme si, že vyrábíme elektronické zařízení, a to nás zavazuje k bezpečnému nakládání s použitými komponenty a elektronickými zařízeními. V souvislosti s tím získala naše firma registrační číslo udělované hlavním inspektorem ochrany životního prostředí. Symbol přeškrtnuté nádoby na smetí na výrobku znamená, že produkt se nesmí vyhazovat do běžných odpadových nádob. Tříděním odpadů určených na recyklaci chráníme životní prostředí. Povinností uživatele je odevzdat opotřebované zařízení do určeného sběrného místa za účelem recyklace elektrického a elektronického odpadu.

II. POPIS ZAŘÍZENÍ

CS-MWN-1-230V to je bezdrátový modul, který spíná napěťový výstup podle povelů od hlavního regulátoru. Výstup je osazen svorkovnicí s kontakty L, PE, N. K modulu lze připojit elektrické topení, čerpadlo, kotel, servopohony a podobně.



III. MONTÁŽ

Montáž a zapojení regulátoru může vykonat pouze osoba s odpovídajícím oprávněním pro elektrická zařízení.



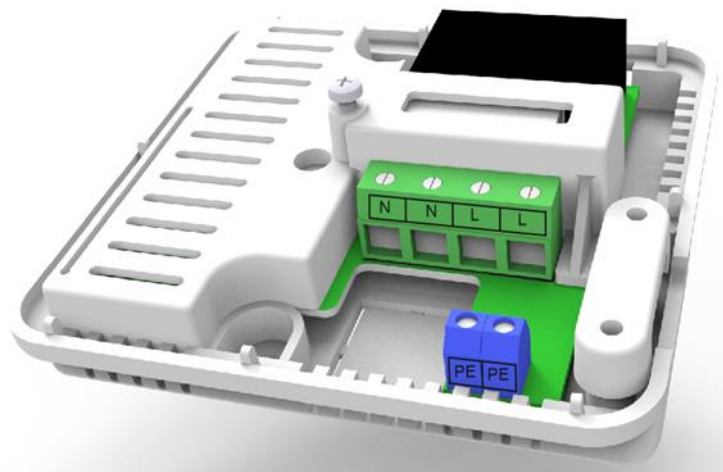
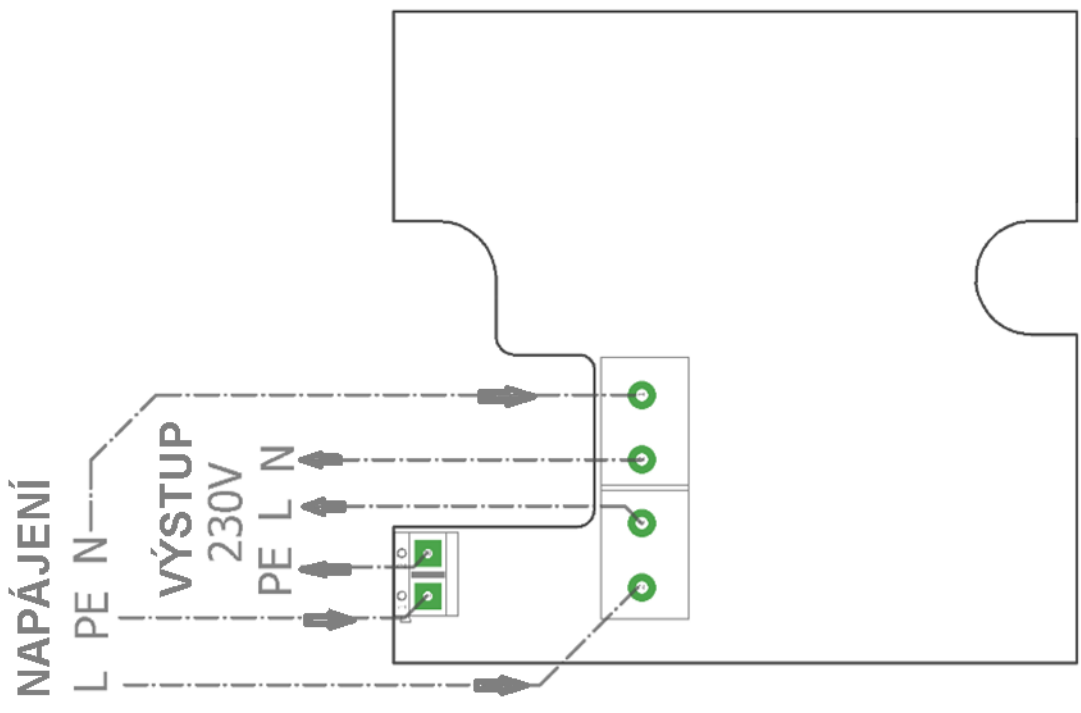
VÝSTRAHA

- Elektrické zařízení pod napětím. Před zahájením jakýchkoliv činností spojených s napájením (připojování vodičů, instalace zařízení apod.) je třeba se ujistit, že regulátor je odpojen od elektrické sítě.



POZOR

- Chybné zapojení vodičů může způsobit poškození modulu!



IV. REGISTRACE

Registrace (párování) modulu s regulátorem se provádí následovně:

- V menu hlavního regulátoru přejít k položce *Registrace (Párování)* a aktivovat tuto položku.
- Stlačit registrační tlačítko na CS-MWN-1-230V.

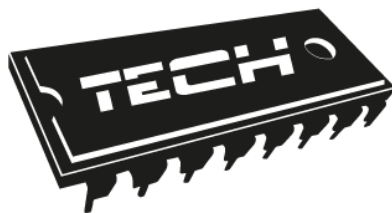
Pokud registrace proběhla úspěšně, pak na displeji regulátoru se objeví zpráva *Zaregistrován*.

V. ALARMY

Modul CS-MWN-1-230V komunikuje s hlavním regulátorem co 1 minutu. Pokud výstup modulu je sepnutý (je požadavek od regulátoru) a během 15 minut modul neobdrží další informace z regulátoru (výpadek proudu, vybité baterie v termostatu a podobně), modul automaticky vypne výstup a tím dojde k odpojení připojeného zařízení.

VI. TECHNICKÉ ÚDAJE

P.č.	Specifikace	Hodnota
1	Napájecí napětí	100–240 V / 50–60 Hz
2	Provozní teplota	5–50 °C
3	Maximální zatížení výstupu	<10 A
4	Příkon	<1 W
5	Pracovní kmitočet	868 MHz
6	Maximální výkon vysílače	<25 mW



EU PROHLÁŠENÍ O SHODĚ

Výrobce:

TECH STEROWNIKI

Spółka z ograniczoną odpowiedzialnością Sp. k.

ul. Biała Droga 31, 34-122 Wieprz

Toto prohlášení o shodě se vydává na výhradní odpovědnost výrobce.

Výrobce tímto prohlašuje, že produkt:

Regulátor CS-MWN-1-230V

je ve shodě s harmonizačními právními předpisy Evropské unie a splňuje směrnice vlády:

Směrnice 2014/53/EU

Směrnice 2009/125/WE

ROHS 2011/65/WE

Byly použity následující harmonizované normy a technické specifikace:

ETSI EN 301 489-1 V2.1.1 (2017-02) art.3.1b

ETSI EN 301 489-3 V2.1.1 (2017-03) art.3.1b

ETSI EN 300 220-1 V3.1.1 (2017-02) art.3.2

ETSI EN 300 220-2 V3.1.1 (2017-02) art.3.2

PN-EN 60730-2-9:2011, PN-EN 60730-1:2016-10.

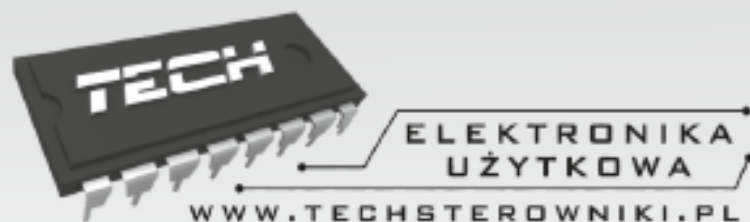
Výrobek je bezpečný za podmínek obvyklého použití a v souladu s návodem k obsluze.


PAWEŁ JURA


JANUSZ MASTER

WŁAŚCICIELE TECH SPÓŁKA Z OGRANICZONĄ ODPOWIEDZIALNOŚCIĄ SP. K.

Wieprz, 31.1.2020



TECH STEROWNIKI

Spółka z ograniczoną odpowiedzialnością Sp. k.

Biała Droga 31

34-122 Wieprz

SERWIS

32-652 Bulowice,

Skotnica 120

Tel. +420 733 180 378

cs.servis@tech-reg.com

Servisní hlášení jsou přijímána

Pondělí - Pátek

8:00 - 16:00