

Hlavní sídlo :  
ul. Biata Droga 31, 34-122 Wieprz  
Serwis:  
+420 733 180 378  
cs.servis@tech-reg.com  
Serwisní hlášení jsou přijímána  
Pondělí - Pátek  
8:00 - 16:00

CZ

NÁVOD K OBSLUZE  
EU-F-8z

TECH  
CONTROLLERS

TECH  
CONTROLLERS

## ZÁRUČNÍ LIST

Firma TECH zaručuje Nabyvateli správnou funkčnost zařízení po dobu 24 měsíců ode dne prodeje. Ručitel se zavazuje bezplatně opravovat zařízení, jestliže se na něm vyskytly vady z viny výrobce. Zařízení je nutné doručit výrobci zařízení. Pravidla pro postup v případě reklamace definuje zákon o podrobných podmínkách spotřebitelského prodeje a změna polského Občanského zákoníku (Kodeks cywilny (Signatura: Dz.U. ze dne 5. září 2002)).

ZÁŘÍZENÍ NENÍ URČENO K OBSLUZE DĚTMI.

Mezi záruční opravy nejsou zařazeny činnosti spojené s nastavováním a regulací parametrů řídicího regulátoru, které jsou popsány v Instrukci obsluhy a také oprava částí, které podléhají opotřebení v průběhu normální činnosti, jako jsou například pojistky. Záruka nezahrnuje poškození, ke kterým došlo v důsledku nesprávného používání, nebo vinou uživatele, mechanická poškození nebo poškození, která vznikla v důsledku požáru, povodně, atmosférických vybití, přepětí nebo zkratu. Ingerence neautorizovaného servisu, samovolné opravy, předělávky a konstrukční změny způsobují ztrátu Záruky. Řídicí regulátory firmy TECH jsou vybaveny ochrannými plombami. Utržení takové plomby je spojeno se ztrátou Záruky.

Náklady na řešení neoprávněné výzvy servisu k poruše nese výlučně kupující. Jako neoprávněná je definovaná výzva servisu, aby odstranil poškození, které nevyplývá z viny Ručitele, a také výzva, kterou za neoprávněnou uzná servis po diagnostice zařízení (např. poškození zařízení vinou klienta nebo takové, kterého se záruka netýká), nebo výzva v případě, když havárie zařízení nastala z důvodů, které se nacházejí mimo toto zařízení.

Pro účely realizace nároků plynoucích z této Záruky je uživatel povinen doručit Ručiteli na vlastní náklady a na vlastní riziko dané zařízení společně se správně vyplněným Záručním listem (obsahujícím především datum prodeje, podpis prodejce a také popis zjištěné vady) a s prodejním dokladem (paragonem, fakturou s DPH apod.). Záruční list je jedinou základní podmínkou pro bezplatné zhotovení opravy. Čas realizace reklamaci opravy činí 14 dnů.

V případě ztráty nebo zničení Záručního listu výrobce nevystavuje duplikát.

.....  
Razítko prodávajícího

.....  
Datum prodeje

## BEZPEČNOST

Příprava k tisku tohoto návodu byla ukončena dne 11.07.2022. Po tomto datu mohly nastat určité změny ve zde popisovaných produktech. Výrobce si vyhrazuje právo provádět konstrukční změny v produktech. Na obrázcích se mohou objevit přídatná zařízení. Technologie tisku má vliv na barevné podání obrázků.

Před uvedením zařízení do provozu je nutné seznámit se s níže uvedenými pokyny. Nerespektování pokynů v návodu může být příčinou zranění a poškození přístroje. Tento návod k obsluze proto pečlivě uschovejte.

Abychom předešli zbytečným chybám a poruchám, je třeba se ujistit, že všechny osoby, které využívají toto zařízení, se podrobně seznámili s jeho činností a bezpečnostními opatřeními. Prosím, uchovejte tento návod jako součást zařízení a ujistěte se, že v případě jeho přemístění nebo prodeje bude mít uživatel přístup k informacím o správném provozu a bezpečnosti.

V zájmu ochrany života a majetku je nutné dodržovat bezpečnostní opatření uvedené v tomto návodu k obsluze. Výrobce nenese zodpovědnost za škody, které mohou vzniknout jejich zanedbáním.



### UPOZORNĚNÍ

- Montáž regulátoru může provádět pouze osoba s příslušným oprávněním.
- Obsluha regulátoru není určena dětem.
- Regulátor nesmí být používán pro účely, na které není určen.

Ochrana životního prostředí je pro nás prvořadá. Uvědomujeme si, že vyrábíme elektronické zařízení, a to nás zavazuje k bezpečnému nakládání s použitými komponenty a elektronickými zařízeními. V souvislosti s tím získala naše firma registrační číslo udělované hlavním inspektorem ochrany životního prostředí. Symbol přeškrtnuté nádoby na smeti na výrobku znamená, že produkt se nesmí vyhazovat do běžných odpadových nádob. Tříděním odpadů určených na recyklaci chráníme životní prostředí. Povinnosti uživatele je odevzdat opotřebované zařízení do určeného sběrného místa za účelem recyklace elektrického a elektronického odpadu.



## UE PROHLÁŠENÍ O SHODĚ

Výrobce TECH STEROWNIKI, ul. Biata Droga 31, 34-122 Wieprz, Polsko, tímto prohlašuje, že produkt:

**EU-F-8z**

je ve shodě s harmonizačními právními předpisy Evropské unie a splňuje směrnice Evropského parlamentu a Rady:

Směrnice 2014/53/UE  
Směrnice 2009/125/WE  
Směrnice 2017/2102

Byly použity následující harmonizované normy a technické specifikace:

PN-EN IEC 60730-2-9 :2019-06 art. 3.1 a  
PN-EN 62479:2011 art. 3.1 a  
ETSI EN 301 489-1 V2.2.3 (2019-11) art.3.1b  
ETSI EN 301 489-3 V2.1.1:2019-03 art.3.1 b  
ETSI EN 300 220-2 V3.2.1 (2018-06) art.3.2  
ETSI EN 300 220-1 V3.1.1 (2017-02) art.3.2

Toto prohlášení o shodě se vydává na výhradní odpovědnost výrobce. Výrobek je bezpečný za podmínek obvyklého použití a v souladu s návodem k obsluze.

*Paweł Jura* *Janusz Master*  
Paweł Jura Janusz Master  
Prezisi firmy

Wieprz, 11.07.2022

## TECHNICKÉ ÚDAJE

Napájení	230 ±10% /50Hz
Maximální příkon	0,1W
Rozsah měření vlhkosti	10-95%RH
Rozsah nastavení teploty	5°C÷35°C
Pracovní kmitočet	868MHz

Všechny fotografie a schémata obsažené v dokumentu mají pouze informativní charakter. Výrobce si vyhrazuje právo provádět změny.

## POPIS ZAŘÍZENÍ

Bezdrátový pokojový termostat EU-F-8z je určený k řízení zónových regulací firmy TECH. Termostaty se montují v jednotlivých topných zónách. Informace o teplotě a vlhkosti vzduchu v daném prostoru předávají regulátoru, který – na základě těchto informací – řídí termoelektrické ventily (otevřít je, pokud je potřeba topit, zavřít, pokud je místnost vyhřátá nebo při chlazení je příliš vlhká). Aktuální teplota vzduchu je průběžně zobrazována na displeji. Po stlačení tlačítka Menu se zobrazí hodnota vlhkosti prostoru.

### Vybavení termostatu:

- vestavěné teplotní čidlo
- vestavěné čidlo vlhkosti
- přizpůsobený pro montáž do rámečku
- skleněný čelní panel

Termostat je přizpůsoben pro montáž do rámečku a lze jej použít do následujících typů rámečků:

- Ospel - Sonata
- Berker - S.1, B.1, B.3, B.7
- Jung - AS, A500, A PLUS, A CREATION
- Gira - STANDARD 55, E2, EVENT, ESPRIT, PROFIL55, E22
- Kopp - ALASKA
- Elko - RS16, PLUS

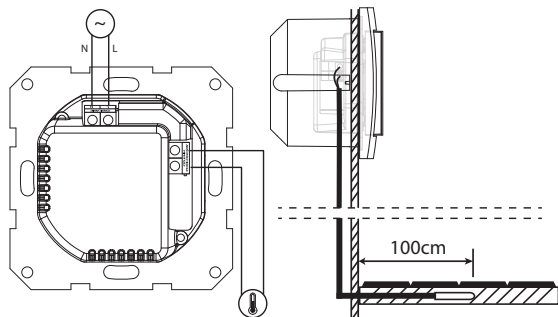
## MONTÁŽ

Montáž termostatu může provádět pouze osoba s příslušným oprávněním.

### POZOR

- Nebezpečí usmrcení elektrickým proudem na zařízeních pod napětím. Před prací na modulu odpojte napájení a zabraňte jeho neúmyslnému zapnutí.
- Nesprávné připojení vodičů může termostat poškodit!

Elektrické zapojení termostatu:



## REGISTRACE TERMOSTATU

Termostat musí být registrován ve zvolené zóně regulátoru. V menu regulátoru zvolíme Zóny > Registrace a potvrdíme otázku „Registrovat?“ (viz návod k regulátoru). Následně v menu termostatu zvolte funkci rEG nebo krátce stisknete registrační tlačítko na pravé straně krytu termostatu.

Pokud se registrace zdařila, na displeji regulátoru se objeví zpráva o zdařené registraci a na displeji termostatu nápis: **Scs**. Pokud registrace selhala, na displeji termostatu se objeví nápis: **Err**.

### POZOR

V jedné zóně lze zaregistrovat pouze jeden termostat.

### POZOR

V zónových regulacích může termostat plnit funkci podlahového čidla. V takovém případě je potřeba během registrace termostatu k regulátoru 2x stlačit registrační tlačítko.

## ZMĚNA ZADANÉ TEPLoty

Zadanou teplotu lze měnit přímo na termostatu EU-F-8z pomocí tlačítek  $\vee$  a  $\wedge$ .

Během nečinnosti se na displeji termostatu zobrazuje aktuální teplota v zóně. Stlačením tlačítka  $\vee$  nebo  $\wedge$  se změní na zadanou teplotu - číslice blikají. Pomocí tlačítek  $\vee$  nebo  $\wedge$  můžeme měnit hodnotu zadané teploty. Po změně zadané teploty se po uplynutí 3 sek. zobrazí čas platnosti nastavené teploty.

### Nastavení času měníme pomocí tlačítek:

- **neomezeně** – stlačujeme tlačítko  $\wedge$  dokud se neobjeví nápis **Con** (námi nastavená zadaná teplota bude platná po neomezenou dobu, bez ohledu na nastavení harmonogramu)

- **na určitý počet hodin** - stlačujeme tlačítko  $\vee$  nebo  $\wedge$  dokud se nezobrazí požadovaný počet hodin pro platnost námi nastavené teploty např.: 01 h (námi nastavená teplota bude platit po stanovenou dobu a poté bude platit týdenní harmonogram)

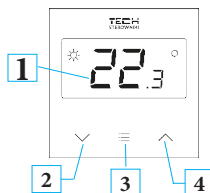
- pokud chceme, aby platila přednastavená teplota vyplývající z nastavení týdenního harmonogramu, pak stlačujeme tlačítko  $\vee$  dokud se neobjeví nápis **OFF**.

Pokud se na displeji vedle zobrazené teploty objeví ikona slunce, znamená to, že místnost byla vyhřátá na nastavenou teplotu a topení bylo vypnuto. Pokud však ikona slunce bliká, znamená to vytápění místnosti na nastavenou teplotu.

## OBSLUHA TERMOSTATU

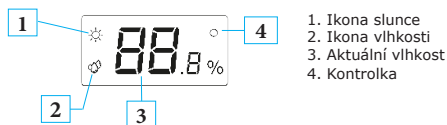
### POPIS TERMOSTATU

1. Displej – aktuální teplota/ vlhkost prostoru
2. Tlačítko  $\vee$
3. Tlačítko  $\wedge$
4. Tlačítko  $\equiv$

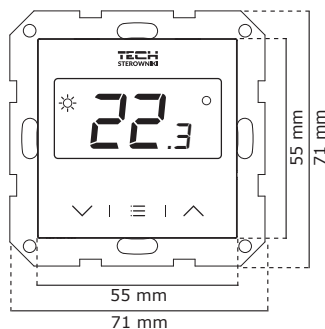


### POPIS DISPLEJE

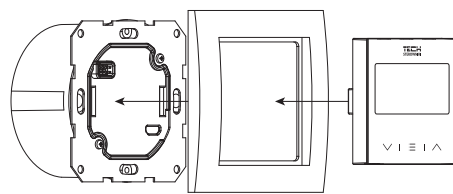
Aktuální teplota je průběžně zobrazena na displeji. Prostředním tlačítkem Menu můžete změnit zobrazení teploty na aktuální vlhkost.



1. Ikona slunce
2. Ikona vlhkosti
3. Aktuální vlhkost
4. Kontrolka



Montáž jednotlivých částí zařízení:

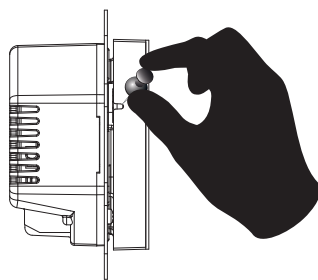


### Vezměte, prosím, na vědomí následující:

- Zaregistrovaný termostat nelze odregistrovat, ale pouze vypnout jeho provoz v regulátoru v podmenu dané zóny volbou Vypnuto.

- Pokus o registraci termostatu v zóně, ve které je již registrován jiný termostat, bude mít za následek zrušení registrace prvního a registraci druhého termostatu.

- Pokud budeme zkoušet zaregistrovat v další zóně termostat, který je již zaregistrován v nějaké jiné zóně, pak tento termostat bude vymazán z paměti původní zóny a bude zaregistrován v nové zóně.



## FUNKCE MENU

Do menu termostatu vstoupíme tak, že stiskneme a přidržíme tlačítko  $\equiv$ . Pomocí tlačítek  $\vee$  a  $\wedge$  procházíme mezi jednotlivými funkcemi menu termostatu.

**1. Cal** - tato funkce umožňuje zjistit, zda byla provedena kalibrace teplotního čidla termostatu. Po vstupu do funkce Cal displej 3 sekundy bliká, pak se zobrazí nastavená kalibrace.

**2. Loc** - funkce umožňuje zapnutí zámku tlačítek. Po vstupu do funkce Loc displej 3 sekundy bliká. Pak po stlačení tlačítka  $\equiv$  se zobrazí dotaz, zda chceme aktivovat zámek (yes, no). Pomocí tlačítek  $\vee$  nebo  $\wedge$  zvolíme požadovaný výběr. Pro potvrzení výběru počkejte 3 sekundy nebo stiskněte tlačítko  $\equiv$ .

Při aktivaci zámku se tlačítka automaticky zamknou po 10 sekundách nečinnosti. Pro odemknutí zámku současně podržte tlačítko  $\vee$  a  $\wedge$ . Když se zobrazí zpráva **unl**, tlačítka jsou odemknutá.

**3. rEG** - tato funkce umožňuje registraci termostatu v určité zóně.

**4. Def** - tato funkce umožňuje obnovit tovární nastavení. Po vstupu do funkce Def displej 3 sekundy bliká a následně se zobrazí dotaz, zda chceme obnovit tovární nastavení (yes, no).

Pomocí tlačítek  $\vee$  nebo  $\wedge$  zvolíme požadovaný výběr. Pro potvrzení výběru počkejte 3 sekundy.

**5. Ret** - opuštění menu. Po vstupu do funkce Ret displej 3 sekundy bliká a pak se termostat opustí menu a vrátí se do základního zobrazení.

### POZOR

Chcete-li zobrazit číslo verze programu, stiskněte a podržte tlačítko na pravé straně krytu termostatu.